

ВАЖНО!!! ПРИЕМКА ТОВАРА ПО КАЧЕСТВУ И КОЛИЧЕСТВУ

1. Перед сборкой изделия необходимо осмотреть все детали на наличие сколов, трещин, пересорта, недовложения. В случае обнаружения брака необходимо сделать фото упаковки, всех этикеток, бракованных деталей целиком и укрупненно в месте брака, при необходимости можно сделать видео. Эту информацию необходимо предоставить продавцу при оформлении претензии.

2. При наличии брака упаковку и этикетки сохранять до полного решения вопроса.

3. Претензии по качеству деталей (трещины, сколы,...) после сборки изделия не принимаются.

Рекомендуется пользоваться услугой по сборке и установке изделий, оказываемой продавцом или специализированными организациями.

№	Перечень деталей	L,мм	В,мм	Кол.	№	Перечень фурнитуры	Кол.
1	Боковина левая	434	1699	1шт.	5	Вешало-штанга L=498, шт	2
2	Боковина правая	434	1699	1шт.	12	Профиль соединительный L-1459, шт	1
3	Перегородка	430	1459	1шт.	15	Винт-конфирмат, шт	18
4, 9	Полка антресольная/Дно шкафа/верх	818	430	2шт.	16	Подпятник белый, шт	4
6	Полка съемная, шт	299	420	3шт.	17	Полкодержатель без фиксации, шт.	12
7	Цоколь	60	818	1шт.	18	Штангодержатель овал хром	4
8	Двери левая	1487	422	1 шт	19	Ручка С7 металик, шт.	2
10	Дверь правая	1487	422	1 шт	20	Петля накладная, шт	6
11	Задняя стенка (ХДФ)	1487	392	1 шт		Гвоздь [1,6x25], шт.	30
13	Задняя стенка (ХДФ)	1487	442	1 шт		Саморез [3,5*12], шт	8
14	Вертикальная	818	148	1 шт		Саморез [4*16]	24
						Заглушка самокл., шт	14

Сборка мебели должна осуществляться на ровной чистой поверхности. При сборке руководствуйтесь инструкцией.

Последовательность сборки:

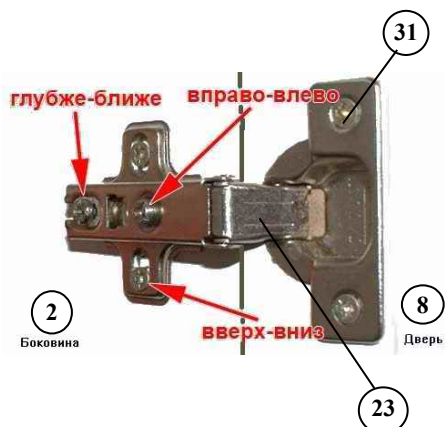


Рис.3 Крепление и регулировка распашного фасада

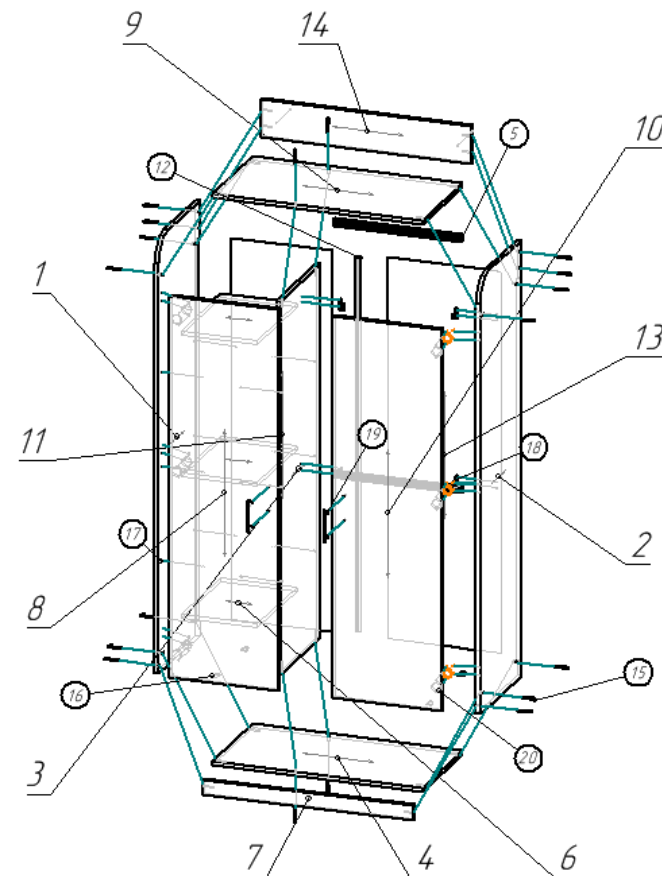


Рис.1 Сборка корпуса

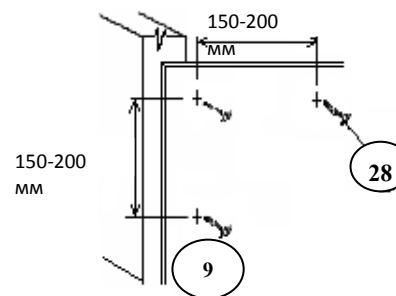


Рис.2 Крепление задней стенки

1. Прикрепить к боковинам (1, 2) подпятники (16) гвоздями на расстоянии 30-40 мм от края щита.
2. Собрать корпус шкафа по рисунку 1 при помощи винтов-конфирматов (15).

3. Соединить две задние стенки (11) и (13) профилем (12). При креплении задних стенок выверить прямоугольность корпуса шкафа (равные диагонали). Закрепить задние стенки (11 и 13) к корпусу шкафа согласно рисунку 2.
 4. Поставить шкаф на планируемое место.
 5. Установить в засверленные гнезда на внутренней поверхности дверей (8,10) накладные петли (20) и ответную планку петли на боковую стенку по разметке и закрепить их саморезами 4x16.
- Установить и отрегулировать двери при помощи регулировочных винтов (рисунок 3).
6. Вставить полкодержатели (17) в отверстия на боковине левой (1) и перегородке (3).
 7. Прикрепить к боковине правой (2) и перегородке (3) штангодержатели овал хром (18) саморезами 3,5*12.
 8. Прикрепить цоколь (7) к боковинам (1,2) с помощью винтов-конфирматов (15)
 9. Соединить боковины (1,2) с вертикальной (14) панелью с помощью винтов-конфирматов (15)
 10. Приклеить заглушки самоклеющиеся. Установить штанги (5) в штангодержатели (18).
 11. Установить полки съемные (6) на полкодержатели (17).
 12. При желании добавить несковозные присадки на вертикальной (14) панели для крепления к стене или кровати.

Общие рекомендации по эксплуатации и уходу

1. Мебель необходимо хранить и эксплуатировать в сухих и теплых помещениях при температуре не ниже +2°C и не выше +40°C при относительной влажности воздуха 45-70%.
2. Мебель должна устанавливаться на расстоянии не менее 50-70 см от нагревательных приборов.
3. Следует избегать попадания влаги на поверхность изделия.
4. Не следует ставить на поверхность мебели горячие предметы без теплоизоляционной прокладки.
5. Поверхности мебели необходимо беречь от ударов твердыми предметами во избежание появления царапин, вмятин, трещин.
6. Пыль с поверхностей удалять мягкой сухой тканью. Для очистки мебели использовать специальные составы для чистки мебели типа «Полироль».

Гарантийные обязательства

Продавец предоставляет гарантию на проданный товар в течение 24 месяцев со дня продажи мебели при соблюдении потребителем условий транспортирования, хранения, сборки и правил эксплуатации мебели.

В течение действия гарантийных обязательств, продавец обязуется в объективно исполнимый минимальный срок после обнаружения покупателем брака осуществить ремонт или замену дефектных частей изделия.

Эксплуатация мебели признается неправильной, если имеются достаточные основания утверждать, что мебель или ее отдельные поверхности были подвергнуты механическим, термическим воздействиям, воздействию воды или пара, воздействию агрессивных средств или красителей и др., в результате чего в местах воздействия появились повреждения.

Самостоятельное изменение покупателем конструкции, установка дополнительных элементов, не предусмотренных предприятием-изготовителем, влечет за собой снятие такого изделия с гарантии.

Примечание: Руководство по эксплуатации к изделию может не отражать незначительных конструктивных изменений в изделии, внесенных изготовителем после печати данного руководства, а так же изменений по комплектующим изделиям и документации, поступающей с ними



КЛИК МЕБЕЛЬ

ООО«ВИП»
620010, Свердловская область,
город Екатеринбург,
Черняховского улица, дом
86, корпус 20
тел./факс: +7(343) 2875696
эл. почта: vip.traide@mail.ru

ПАСПОРТ Шкаф распашной двухстворчатый «Ушастый» 86x45x170



ЕАЭС

Материалы, применяемые в производстве данного изделия:

ЛДСП - древесно-стружечные плиты ГОСТ Р 52078-2003, облицованные пленками на основе термореактивных полимеров.

ДВПО - плиты древесноволокнистые с лакокрасочным покрытием ГОСТ 8904-81.

Декларация о соответствии: ЕАЭС N RU Д-РУ.РА04.В.59844/22 от 04.07.2022 г.